

**LC 631**

## Ziffernanzeigeröhre

**Herstellerland**

**Symbole**

**Leserichtung**

**Kennwerte**

Anodenzündspannung  $U_{Zn}$

Betriebsspannung  $U_b$

**Grenzwerte**

Katodenstrom  $I_k$

VR Polen

1, 2, 3, 4, 5, 6, 7, 8, 9, 0

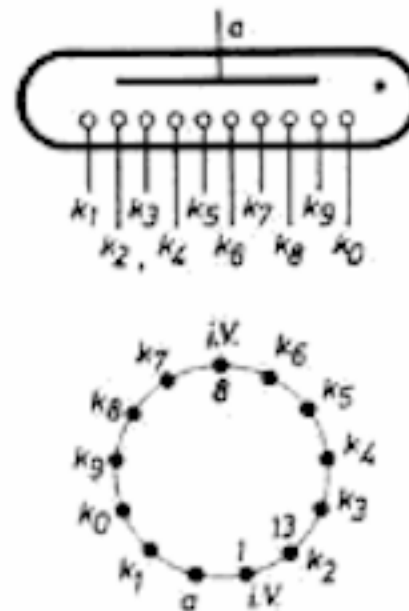
seitlich

max 150 V

min 170 V

min 3 mA

max 6 mA



**Austauschhinweise**

ähnlich dem DDR-Typ Z 566 M (VEB WF), s. rfe 19 (1970)  
H. 10, S. 321, Röhreninformationen 10