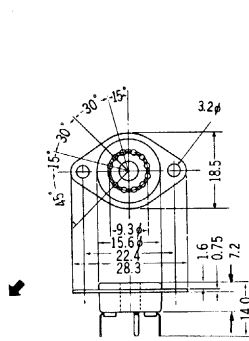
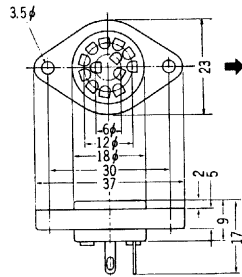


ソケット寸法図

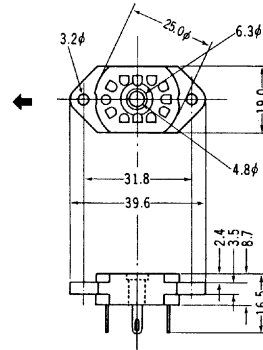
※ 下記のソケットでCD13, CD13a, CD94にかざりソケットの取付位置は矢印を左45°に向けた状態にする。
 細字は各表示管の形名
 矢印は数字の正面又は下側の方向を示す。



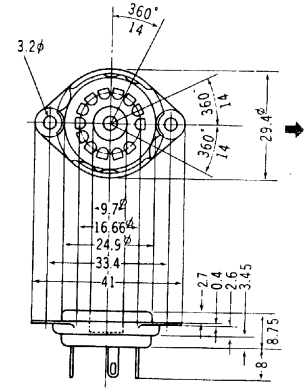
TSM-11P
CD 13 CD 13a



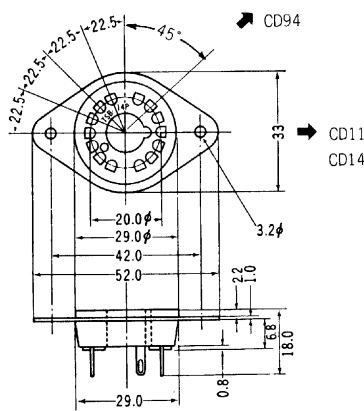
TSM-13P
CD 28



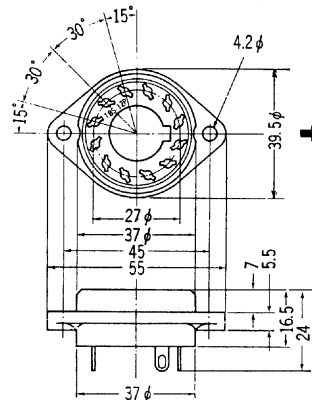
TSR-11P
CD 25, CD 43



TSB-13P
CD 24

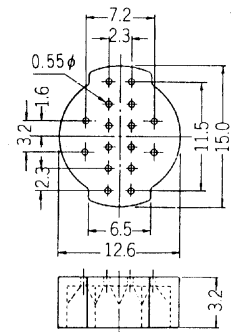


TSB-14P
CD11, CD14, CD94/GR-211



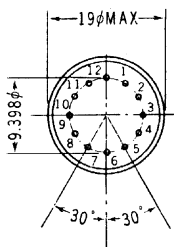
TSB-12P
CD12, CD27, CD47/GR-414
CD95/GR-311

スタンドオフ裏面図

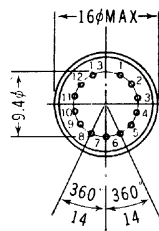


CD 92/GR-116

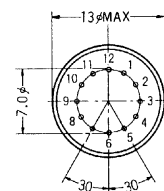
ベース図面 (底面図)



CD 66
CD 66p



GR-111a
GR-111pa



CD 78/GR-115
CD 82/GR-113

ト ッ プ ビ ュ ー タイ プ (直 流 動 作)

サ イ

品 名	ト ッ プ ビ ュ ー タイ プ (直 流 動 作)												サ イ	
	CD11	CD12	CD13 (CD-101) CD13a	CD14	CD24 (CD-102)	CD25	CD27	CD28	CD43	GR-118	CD91 (GR-110)	CD78 (GR-115)	CD82 (GR-113)	
外 形 図														
接 続 図														
使用ソケット	TSB-14P	TSB-12P	TSM-11P	TSB-14P	TSB-13P	TSR-11P	TSB-12P	TSM-13P	TSR-11P					
ベ ー ス	特殊14ピン 保護ベース付	特殊デュオデカル12ピン	特殊11ピン	特殊14ピン	N17S-1	L17SR-2	特殊デュオデカル12ピン	特殊13ピン	L17SR-1	特殊11リード	特殊13リード	M7S-1	M7S-1	
構 造	0~9 頭部表示 広視角形	0~9 頭部表示 広視角形	0~9 頭部表示 広視角形	+,- 頭部表示形 x, ÷	0~9 頭部表示 広視角形	角形バルブ 0~9 頭部表示 広視角形	0~9 頭部表示 広視角形	0~9 頭部表示 広視角形	角形バルブ 0~9 頭部表示 広視角形	0~9 頭部表示 広視角形	0~9 側部表示 小数点	0~9 側部表示 小数点 広視角形	0~9 側部表示 小数点 広視角形	
電 気 的 デ ー タ	陽極供給直流電圧 Ebb (Vdc) 放電開始電圧 Ez (Vdc) 陰極電流 数字陰極 Ik (mA) 小数点 Ik (mA) 各陰極平均消費電力 数字陰極 Pk (w) 小数点 Pk (w)	最小 標準 最大 170 - - - - 170 1.5 2.5 3.5 (Ebb=170Vdc, Rp=10kΩ) - - 0.5	最小 標準 最大 200 - - - - 170 3.5 5.0 6.5 (Ebb=200Vdc, Pp=12kΩ) - - 1	最小 標準 最大 170 - - - - 170 0.6 0.9 1.2 (Ebb=170Vdc, Pp=33kΩ) - - 0.2	最小 標準 最大 170 - - - - 170 1.5 2.5 3.5 (Ebb=170Vdc, Rp=10kΩ) - - 0.5	最小 標準 最大 170 - - - - 170 1.5 2.25 3.0 (Ebb=170Vdc, Rp=10kΩ) - - 0.5	最小 標準 最大 170 - - - - 170 7.5 10 12.5 (Ebb=200Vdc, Rp=5kΩ) - - 2	最小 標準 最大 200 - - - - 170 1.0 1.8 2.5 (Ebb=170Vdc, Rp=15kΩ) - - 0.4	最小 標準 最大 170 - - - - 170 1.5 2.25 3.0 (Ebb=170Vdc, Rp=10kΩ) - - 0.5	最小 標準 最大 170 - - - - 170 1.2 1.5 1.8 (Ebb=170Vdc, Rp=20kΩ) - - -	最小 標準 最大 170 - - - - 170 0.15 0.3 0.5 (Ebb=190Vdc, Rk(-)=180kΩ) - - 0.5	最小 標準 最大 170 - - - - 170 0.2 0.3 0.4 (Ebb=180Vdc, Rk(-)=150kΩ) - - 0.5	最小 標準 最大 170 - - - - 170 0.2 0.3 0.4 (Ebb=180Vdc, Rk(-)=150kΩ) - - 0.5	
最 大 定 格 (絶 対)	せん頭陰極電流 数字陰極 Ik (mA) 小数点 Ik (mA) 平均陰極電流範囲 数字陰極 Ik (mA) 小数点 Ik (mA)	- - 4.0 - - 10 1.5 ~ 3.5	- - 1.5 - - 10 3.5 ~ 6.5	- - 4.0 - - 4.0 0.6 ~ 1.2	- - 3.5 - - 3.5 1.5 ~ 3.0	- - 4.0 - - 4.0 7.5 ~ 12.5	- - 3 - - 3 1.0 ~ 2.5	- - 3.5 - - 2.0 1.1 ~ 1.9	- - 2.0 3.0 1.2 ~ 2.6	- - 3.0 0.8 0.15 ~ 0.5	- - 3.6 0.6 0.2 ~ 0.4	- - 3.3 0.6 0.2 ~ 0.4	- - 3.3 0.6 0.2 ~ 0.4	
機 構 的 タ	保存温度範囲 Ts (°C) 動作時周囲温度範囲 Ta (°C)	-65 ~ +70 -10 ~ +55	-65 ~ +70 -10 ~ +55	-65 ~ +70 -10 ~ +55	-65 ~ +70 -10 ~ +55	-65 ~ +70 -10 ~ +55	-65 ~ +70 -10 ~ +55	-65 ~ +70 -10 ~ +55	-65 ~ +70 -10 ~ +55	-65 ~ +70 -10 ~ +55	-65 ~ +70 -10 ~ +55	-65 ~ +70 -10 ~ +55	-65 ~ +70 -10 ~ +55	
機 構 的 タ	最大視角 (deg) 重量 (g)	約160 約25	約160 約75	約160 約4	約100 約25	約160 約12	約160 約13	約160 約130	約160 約9	約160 約10	約160 約5	約90 約2.3	約90 約3.5	約90 約3.5
代 表 的 使 用 例	陽極供給直流電圧 Ebb (Vdc) 直列抵抗 Rp (KΩ) Rk (KΩ) パルス巾 tp (mS)	170 200 250 300 10 22 42 62	200 250 300 12 22 32	170 200 250 300 33 65 120 180	170 200 250 300 10 22 42 62	170 200 250 300 10 24 47 68	170 200 250 300 10 22 43 62	200 250 300 5 10 15	170 200 250 300 15 35 65 100	170 200 250 300 10 24 47 68	170 200 250 20 40 75	190 200 230 Rk27 33 47 180 200 300	180 200 Rk 15 20	180 200 Rk 15 20