

NH-4

Mass 30g

The pins of the electrodes

in the tube with 2 plates:

- 1-figure 4
- 2-figure 6
- 3-figure 8
- 4-screen
- 5-figure 9
- 6-figure 7
- 7-is not connected
- 8-figure 0
- 9-figure 2
- 10-second plate
- 11-figure 3
- 12-figure 5
- 13-first plate
- 14-figure 1

in the tube with 1 plate :

- 1-figure 4
- 2-figure 6
- 3-figure 8
- 4- is not connected
- 5-figure 9
- 6-figure 7
- 7-is not connected
- 8-figure 0
- 9-figure 2
- 10- is not connected
- 11-figure 3
- 12-figure 5
- 13- plate
- 14-figure 1

Technical specifications:

Brightness $\geq 100 \text{Kd/m}^2$

Power supply voltage $\geq 200 \text{V}$

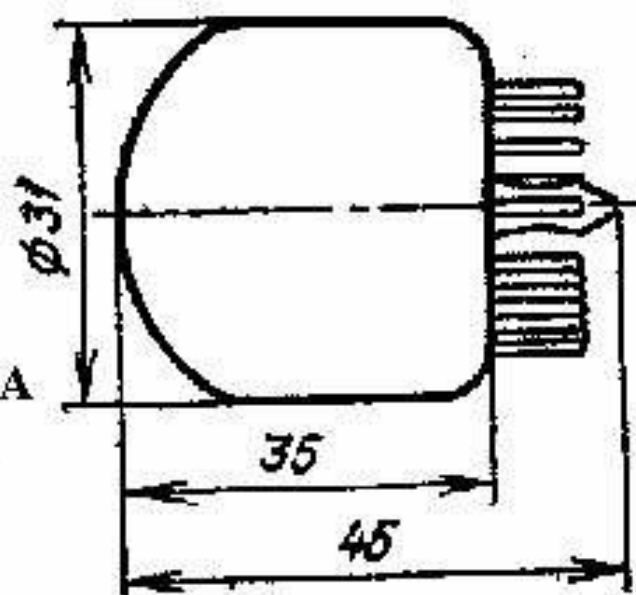
Lighting voltage $\leq 170 \text{V}$

Operating voltage $\leq 160 \text{V}$

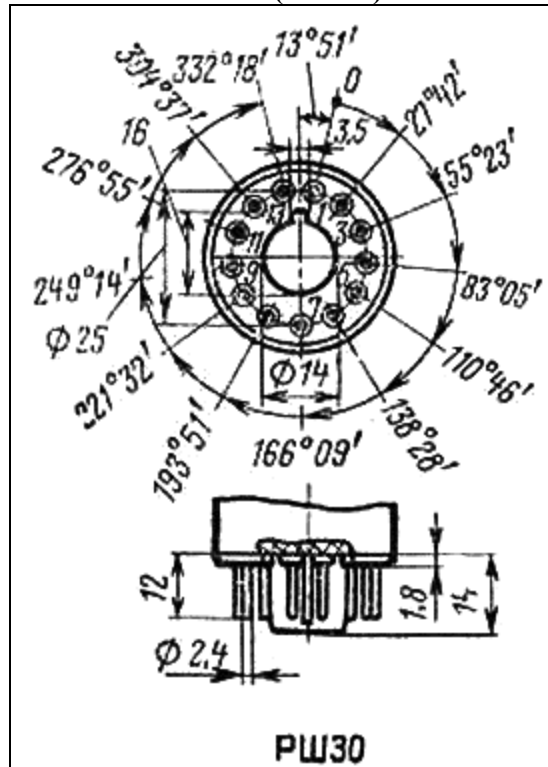
The voltage of indication $\leq 2.5 \text{mA}$

The operation voltage 2.5-3mA

Capacity of work $\geq 1000 \text{hours}$

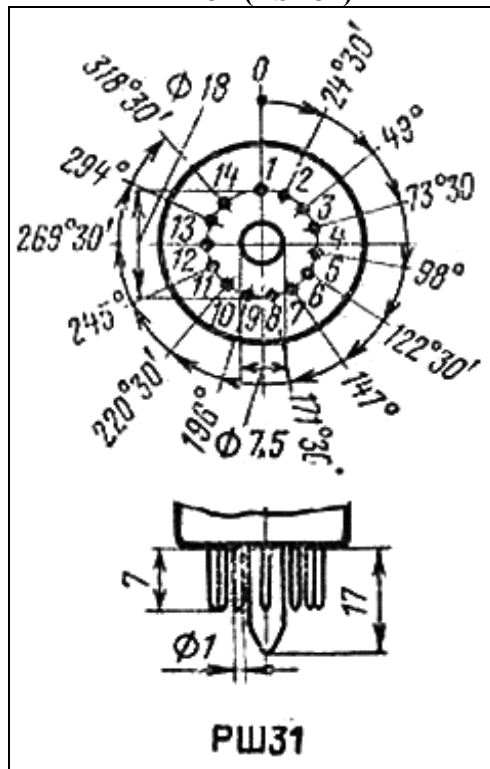


РШ30 (RSH30)



The **РШ30 (RSH30)** base was applied at the Russian Dekatron tubes: **A-101, A-102, A-103 and A-106.**
The socket for this base is **ПЛ30-2п (PL30-2p)**

РШ31 (RSH31)



The **РШ31 (RSH31)** base was applied at the Nixie tubes:
ИИ-4 (IN-4), ИИ-7 (IN-7), ИИ-7А (IN-7А), ИИ-7Б (IN-7Б) and ИИ-18 (IN-18)
The **РШ31 (RSH31)** base was applied at the Russian Dekatron tube **A-201**
Sockets for this base are: **ПЛ31 (PL31) and ПЛ31п (PL31p)**

ИН-4

Индикатор тлеющего разряда для работы в качестве визуального цифрового индикатора электрических сигналов.

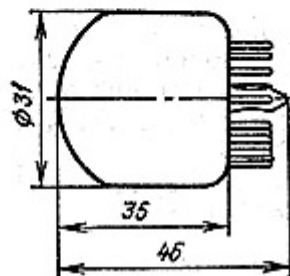
Катоды — в форме арабских цифр (от 0 до 9). Высота цифр 17 мм.

Индикация производится через купол баллона. Оформление — стеклянное (РШЗ1). Масса 30 г.

Выводы электродов:

при исполнении с двумя анодами: 1 — цифра 4; 2 — цифра 6; 3 — цифра 8; 4 — экран; 5 — цифра 9; 6 — цифра 7; 7 — не подключен; 8 — цифра 0; 9 — цифра 2; 10 — анод второй; 11 — цифра 3; 12 — цифра 5; 13 — анод первый; 14 — цифра 1;

при исполнении с одним анодом: 1 — цифра 4; 2 — цифра 6; 3 — цифра 8; 4, 7, 10 — не подключены; 5 — цифра 9; 6 — цифра 7; 8 — цифра 0; 9 — цифра 2; 11 — цифра 3; 12 — цифра 5; 13 — анод; 14 — цифра 1.



Основные данные

Яркость свечения	≥ 100 кд/м ²
Угол обзора	≥ 60°
Напряжение источника питания	≥ 200 В
Напряжение возникновения разряда	≤ 170 В
Напряжение поддержания разряда	≤ 160 В
Ток индикации	≤ 2,5 мА
Ток рабочий	2,5—3 мА
Наработка	≥ 1000 ч