

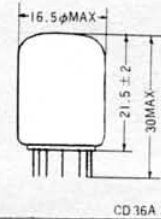
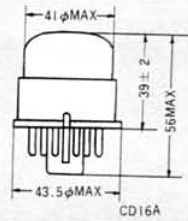
NEC 表示放電管

頭部表示型

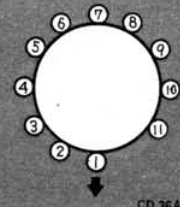
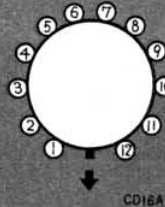
CD16A

CD36A(LD5002)

外形寸法
(単位mm)

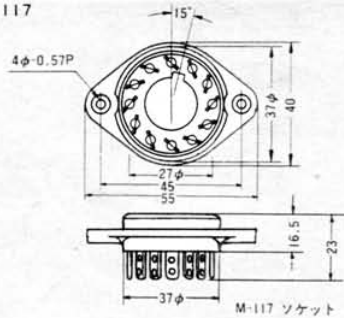


ベース
↓矢印は数字
又は記号の
下の方向を
示す。

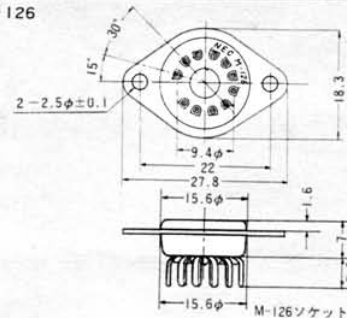


ソケット

M-117



M-126



製品



CD16A(縮尺 $\frac{3}{4}$)



CD36A(原寸)

頭部表示形規格一覧表

A: 陽極 K: 陰極 () 内は表示内容を示す。IC: 内部接続 (使用せぬこと) NC: 無接続

形名	表示内容	表示極高さ 約 (mm)	外形寸法 (mm)			陽極供給 直流電圧 最小 (Vdc)	許容平均陰極 直流電流 (mA _{dc})	適応ソケット
			全長 (Max)	バルブ直径 (Max)	据付高さ (約)			
CD16A	数字 (0-9) 小数点	28	56	41	39	200	数字極 3.0-5.0 小数点極 0.3-2.0	M-117 K
CD36A (LD5002)	数字 (0-9)	8	30	16.5	21.5	170	1.1-1.9	M-126 K
CD46	数字 (0-9)	7.4	12.3	10.3	9.2.3	200	12-18	M-121 およびM-121支持体 K
CD56	数字 (0-9)	1.6	3.2	20.5 27.5	2.3	170	1.5-3.0	M-111
CD57	記号 (+, -)	1.5	3.5	27.5	2.6	170	1.5-3.0	M-111
CD58	記号 (+, -)	1.4	3.2	20.5 27.5	2.3	170	- 極 0.5-1.7 極 1.0-2.2	M-128
CD67	記号 (+, -)	7.4	12.3	10.3	9.2.3	200	12-18	M-121 およびM-121支持体 K
CD102	数字 (0-9)	1.6	3.5	27.5	2.6	170	1.5-3.0	M-111

CD46

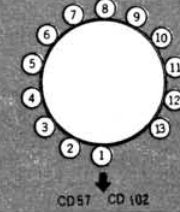
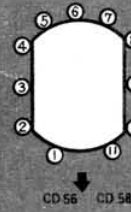
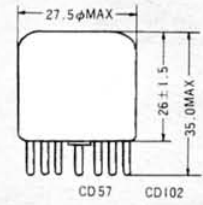
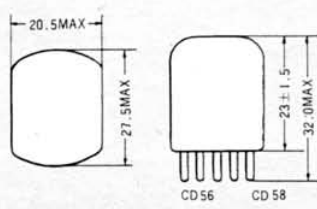
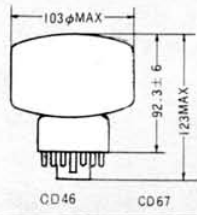
CD67

CD56

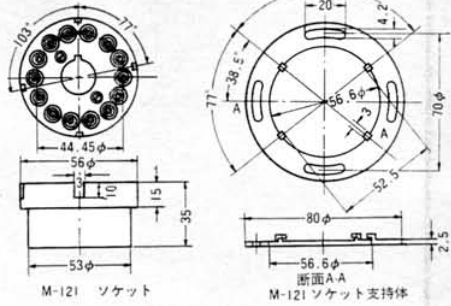
CD58

CD57

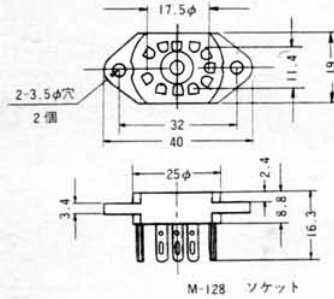
CD102



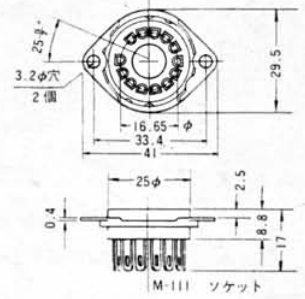
M-121及M-121支持体



M-128



M-111



CD46(縮尺3%)



CD56(原寸)



CD102(原寸)

	電 極 接 続														備 考	形 名		
	1	2	3	4	5	6	7	8	9	10	11	12	13	14				
	K(+)	K(0)	K(9)	K(8)	K(7)	K(6)	K(5)	K(4)	K(3)	K(2)	K(1)	A					CD16の改良形	C D 1 6 A
	K(1)	K(2)	K(3)	K(4)	K(5)	K(6)	K(7)	K(8)	K(9)	K(0)	A						CD36の改良形	C D 3 6 A (LD5002)
持体:	K(0)	NC	NC	A	K(9)	K(8)	K(7)	K(6)	K(5)	K(4)	A	K(3)	K(2)	K(1)				C D 4 6
	K(0)	K(9)	K(8)	K(7)	K(6)	K(5)	K(4)	K(3)	K(2)	K(1)								C D 5 6
	IC	A	IC	IC	IC	IC	K(+)	IC	IC	IC	IC	K(-)	IC				CD102の記号管	C D 5 7
	A	IC	K(-)	IC	IC	IC	IC	IC	K(1)	IC	IC						CD56の記号管	C D 5 8
持体:	K(+)	NC	NC	A	NC	NC	NC	K(-)	NC	NC	A	NC	NC	NC			CD46の記号管	C D 6 7
	IC	A	K(0)	K(9)	K(8)	K(7)	K(6)	IC	K(5)	K(4)	K(3)	K(2)	K(1)					C D 1 0 2